



**LE RÉSEAU DE CRÉATION  
ET D'ACCOMPAGNEMENT PÉDAGOGIQUES**

**Ce document a été mis en ligne par le Canopé de l'académie de Clermont- Ferrand  
pour la Base Nationale des Sujets d'Examens de l'enseignement professionnel.**

Ce fichier numérique ne peut être reproduit, représenté, adapté ou traduit sans autorisation.

## DOSSIER DE BASE



### Composition du dossier :

- Dossier de plans : pages 2 à 5
- Extrait du descriptif : page 6
- Documentation technique : pages 7 à 12

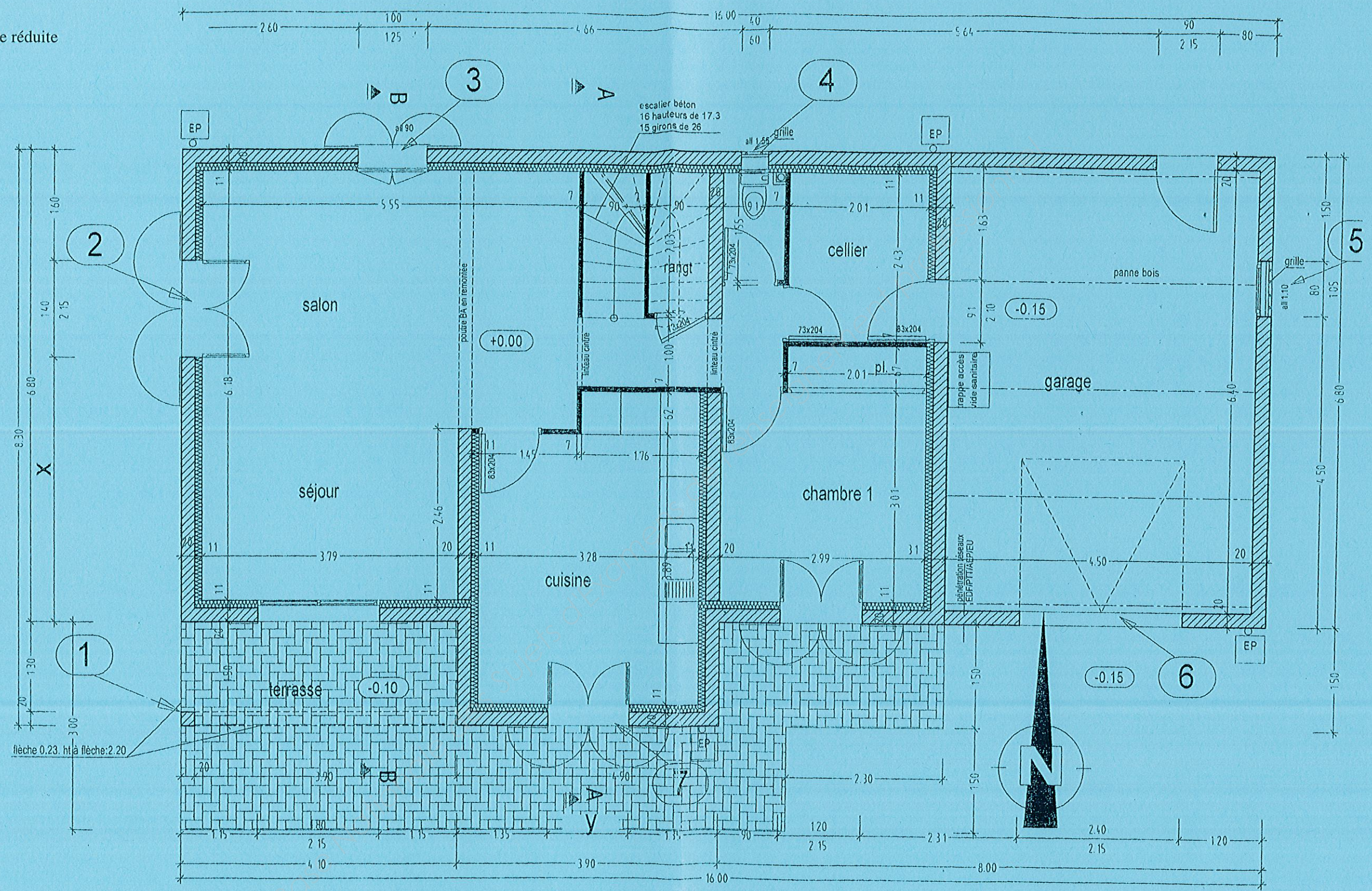
### **ATTENTION :**

Ce dossier est commun aux épreuves EP1-A, EP1-B et EP2.  
Il doit être rendu avec le sujet à chaque fin d'épreuve.

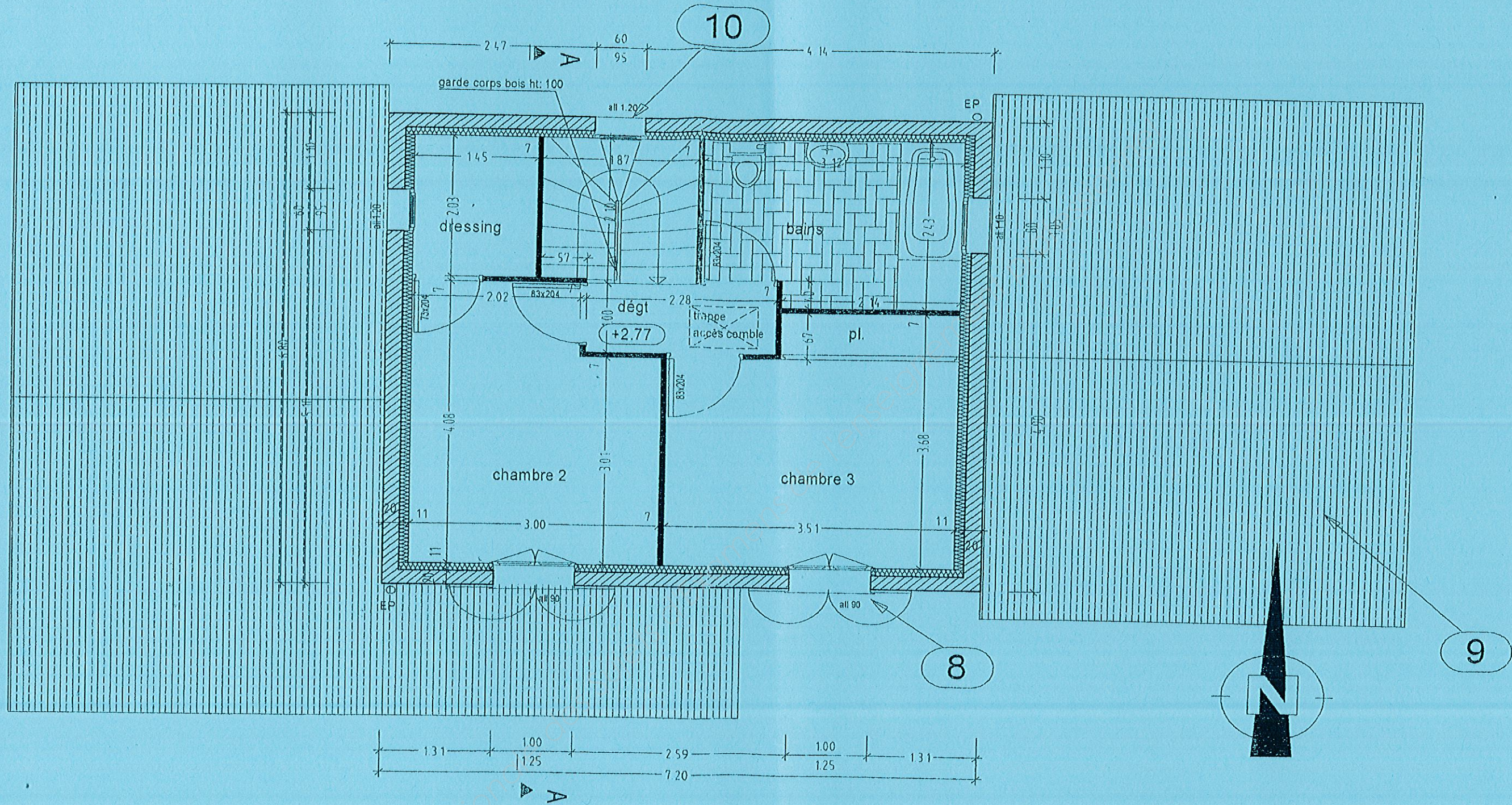
**N° du candidat :**

MC PLAQUISTE		DOSSIER DE BASE	Session 2013
EPREUVES EP1-A / EP1-B / EP2			Page 1/12

Echelle réduite



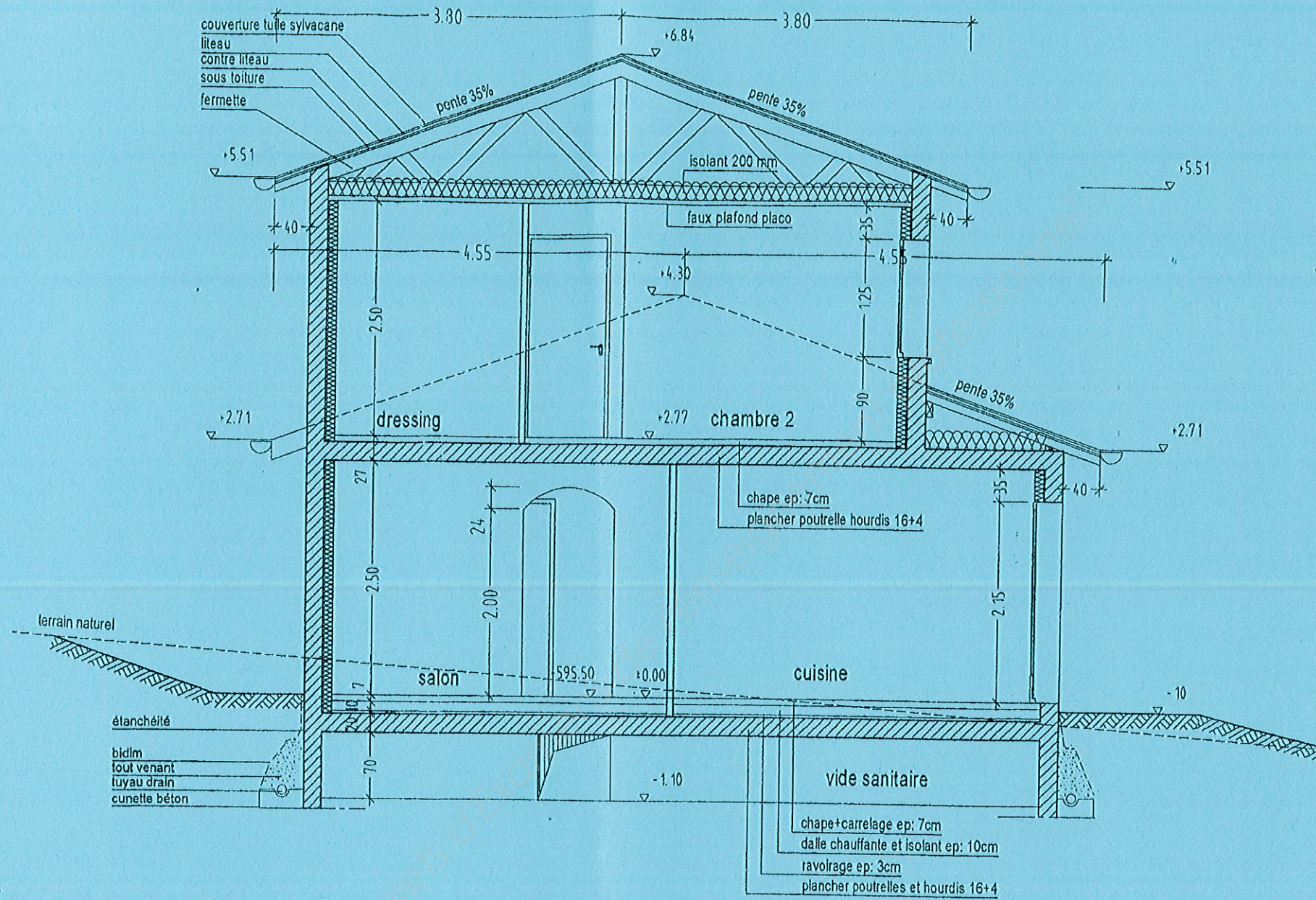
PLAN DU REZ DE CHAUSSEE.



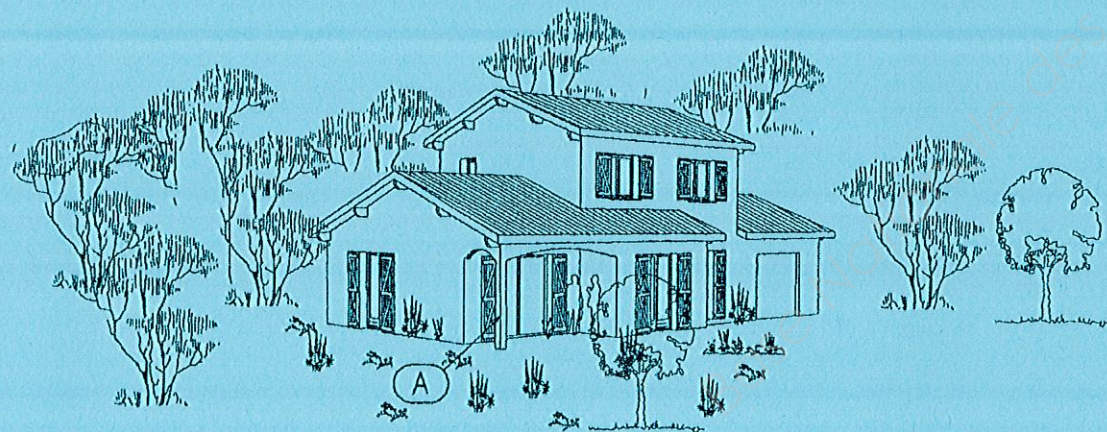
PLAN DE L'ETAGE.

<p>MC PLAQUISTE EPREUVES EP1-A / EP1-B / EP2</p>		<p>DOSSIER DE BASE</p>	<p>Session 2013 Page 3/12</p>
--	--	------------------------	-----------------------------------

Echelle réduite

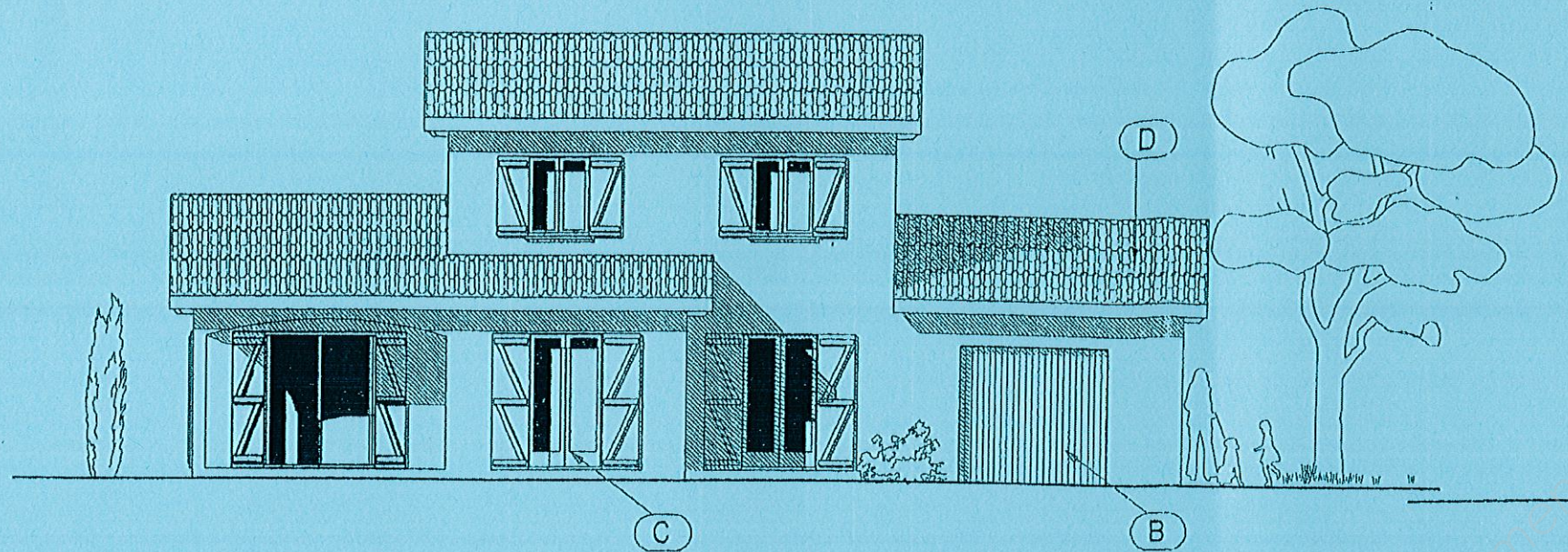


AXONOMETRIE

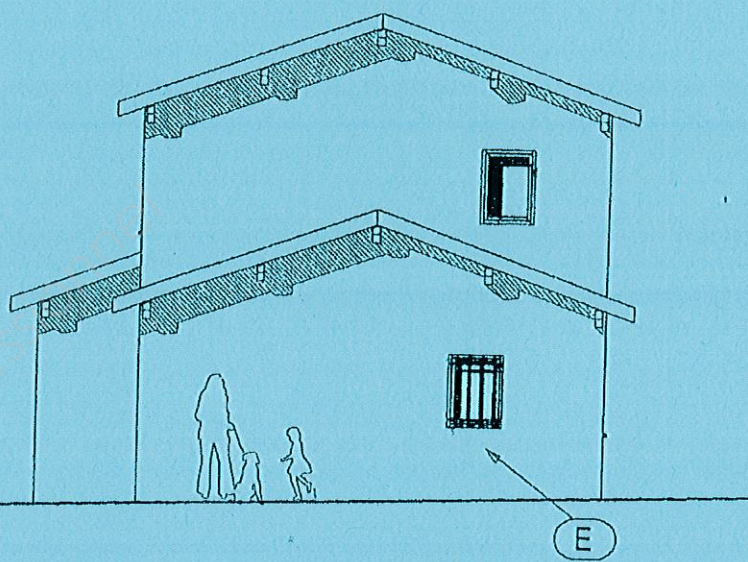


COUPE AA.

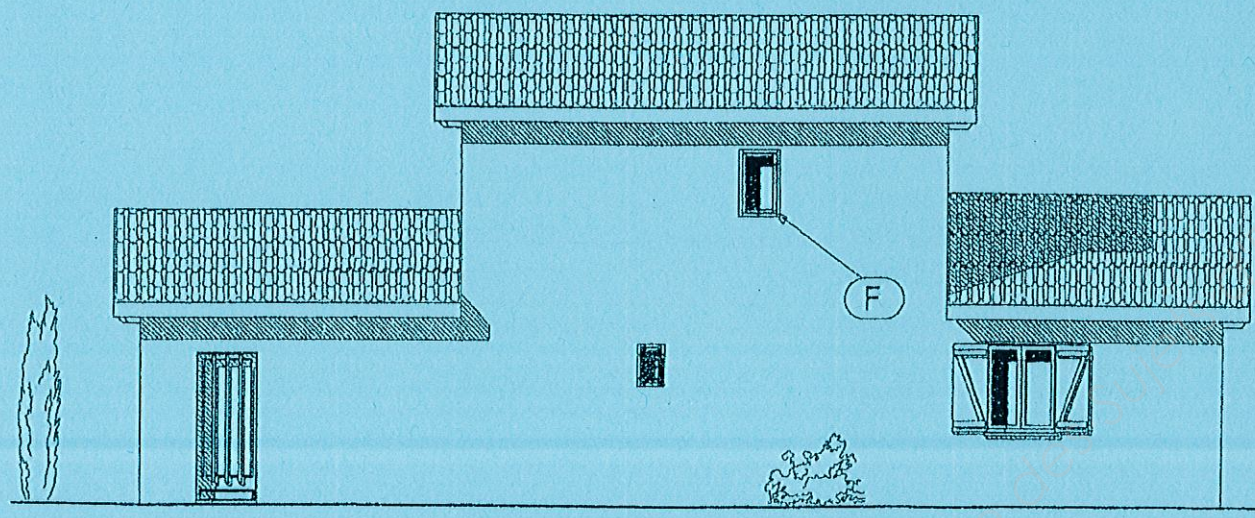
MC PLAQUISTE		DOSSIER DE BASE	Session 2013
EPREUVES EP1-A / EP1-B / EP2			Page 4/12



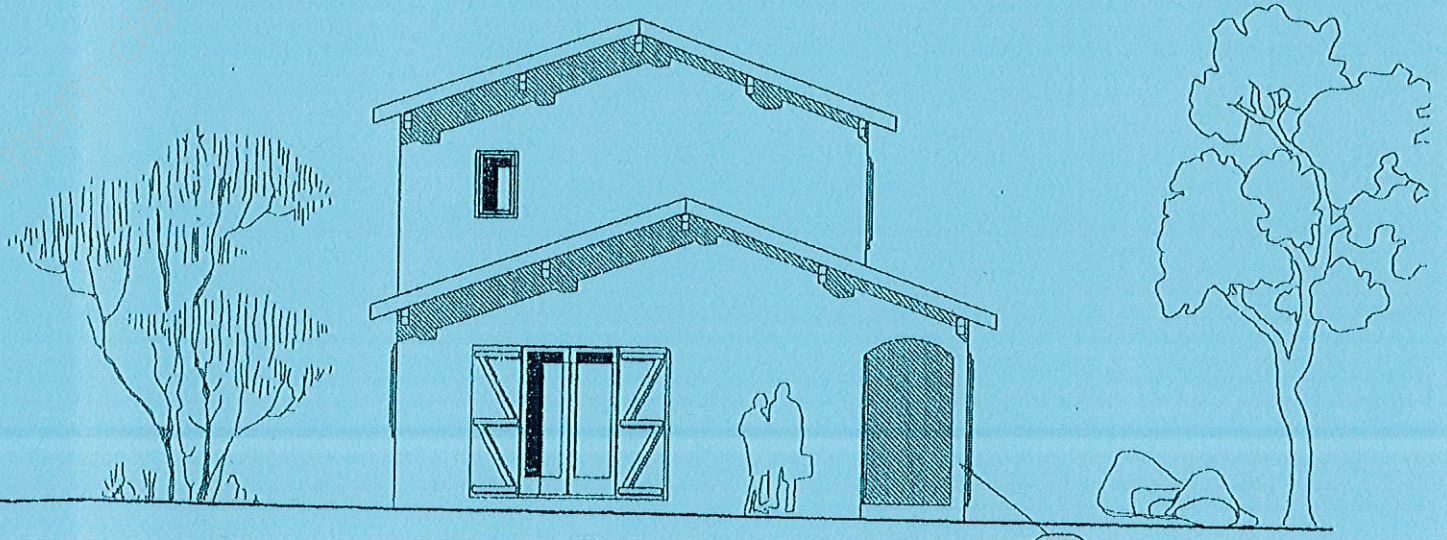
1 .....



3 .....



2 .....



4 .....

# EXTRAIT DU C.C.T.P

## LOT PLATRERIE :

### Plafond 1<sup>er</sup> étage :

Plafond PREGYMETAL horizontal sur fourrures et suspentes avec plaques de plâtre standards BA 13 120 x 250 sous fermettes.  
Prévoir sur la partie bains des plaques de plâtre hydrofuges.

- Jointement compris : bande papier + 3 passes d'enduit
- Isolation sur plafonds par fourniture et pose d'une laine de verre épaisseur 200 mm.

### Doublage 1<sup>er</sup> étage:

Doublage PREGYSTYRENE TH38 de type 10+1 en pose collée pour les pièces sèches. Doublage PREGYDRO de type 10+1 pour les pièces humides.

- Jointement compris : bande papier + 3 passes d'enduit ; pour les angles ouverts et sortants bande armée + 2 passes d'enduit.

### Doublage rez-de-chaussée :

Contre cloison de type PREGYMETAL verticale : cornières, fourrures et appuis intermédiaires avec plaques de plâtre standard BA 13 120 x 250.  
Prévoir des plaques de plâtre hydro sur les parties murales dont les pièces nécessitent cette préconisation.

- Jointement compris : bande papier + 3 passes d'enduit ; pour les angles ouverts et sortants bande armée + 2 passes d'enduit.
- Isolation par interposition d'une laine de verre thermique type GR32 épaisseur 100mm.

PS : Le garage n'est pas concerné.

### Distribution :

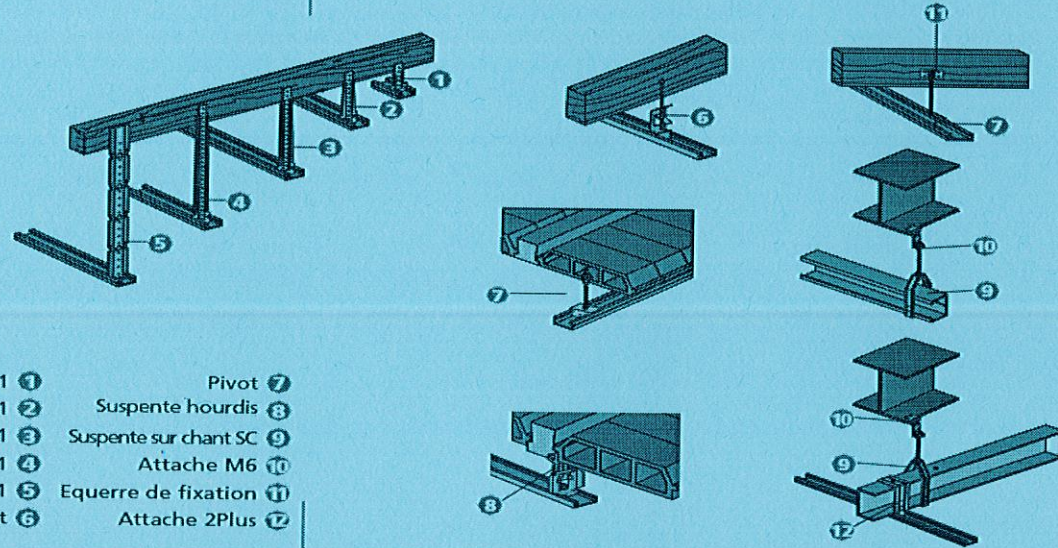
Cloison de distribution de type PREGYMETAL D72/48 parements simples avec plaques de plâtre standards BA 13.

- Jointement compris : bande papier + 3 passes d'enduit ; pour les angles ouverts et sortants bande armée + 2 passes d'enduit.
- Isolation par interposition d'une laine de verre phonique avec pare vapeur épaisseur 45 mm
- Fourniture et pose de blocs portes post formés de communication à panneaux droits sur huisseries sapin.  
5 blocs portes 0,83 x 2,04 standards  
4 blocs portes 0,73 x 2,04 standards  
1 bloc porte 0,83 x 2,04 isolante

MC PLAQUISTE		DOSSIER DE BASE	Session 2013
EPREUVES EP1-A / EP1-B / EP2			Page 6/12

# SUSPENTES PRÉGYMÉTAL™

Accessoires PRÉGYMÉTAL destinés à assurer la liaison entre la structure support et les fourrures PRÉGYMÉTAL sous lesquelles sont vissées les plaques de plâtres.



- P 11 ① Pivot ⑦
- P 21 ② Suspente hourdis ③
- P 31 ③ Suspente sur chant SC ④
- P 41 ④ Attache M6 ⑩
- P 61 ⑤ Equerre de fixation ⑪
- P Ressort ⑥ Attache 2Plus ⑫

## SUSPENTES PRÉGYMÉTAL Charge admissible

TYPE DE SUSPENTE	TIGE FILETÉE COMPATIBLE mm	CHARGE ADMISSIBLE daN
P11-P21-P31-P41-P61	-	20
ATTACHE 2PLUS	ø 6	40
PIVOT	ø 6	40
SC35	ø 6	96
SC50	ø 6	126
SC50-150	ø 8	147
RESSORT	-	40
GRIFFE HOURDIS	-	20

**Qualité des tiges filetées**  
Pour une charge de 95 à 120 daN, afin d'admettre un coefficient de sécurité de 3, une tige filetée ø 6 mm doit être de classe de qualité 4.6.

## FIXATIONS AU SUPPORT Charge admissible

SUPPORT	FIXATION	CHARGE ADMISSIBLE daN
Bois	Equerre de fixation + 2 vis TF212 x 35	95
	Equerre de fixation + 4 pointes 40 x 2,8	116
	Piton réhabilitation	(1)
Poutrelle acier Aile : 3 à 7 mm	Attache M6-3/7-90	90
Poutrelle acier Aile : 8 à 13 mm	Attache M6-8/13-33	33
Hourdis béton	Attache M6-8/13-33	33
	Cheville Spit CC6/30	(2)
	Cheville Hilti HDD M6/32	(2)

(1) : nous consulter.  
(2) : se reporter au fabricant des fixations.

## CHOIX DES SUSPENTES

SOUS BOIS	PLAFOND PRÉGYMÉTAL MONO OSSATURE					PLAFOND PRÉGYMÉTAL 2PLUS		
	P11	P21	P31	P41	P61	Equerre de fixation ou piton de réhabilitation + tige filetée ø 6 mm + SC50		
Ossature	S47 ou S55					S47 ou S55		M48-35   M48-50 M75-35   M75-50 M90-35   M90-50
Descente mini	2 cm	2 cm	2 cm	2 cm	2 cm	3 cm		
Descente maxi	5 cm	15 cm	26 cm	41 cm	59 cm	selon tige filetée		
						Rail 2Plus + S47		15 cm
						selon tige filetée		selon tige filetée

SOUS CHARPENTE METALLIQUE	Attache M6 + tige filetée ø 6 mm + SC35			Attache M6 + tige filetée ø 6 mm + SC50			Attache M6 + tige filetée ø 6 mm + SC50
	M48-35	M70-35	M90-35	M48-50	M70-50	M90-50	Rail 2Plus + S47
Ossature	17 cm			17 cm			19 cm
Descente mini	selon tige filetée			selon tige filetée			selon tige filetée
Descente maxi	selon tige filetée			selon tige filetée			selon tige filetée

SOUS BETON	Cheville béton type SPIT Hilti (*) + tige filetée ø 6 mm + pivot		Cheville béton type SPIT Hilti (*) + tige filetée ø 6 mm + SC35		Cheville béton type SPIT Hilti (*) + tige filetée ø 6 mm + SC50		Chevilles béton type SPIT Hilti (*) + tige filetée ø 6 mm + SC50
	S47 ou S55	M48-35   M70-35   M90-35	M48-35   M70-35   M90-35	M48-35   M70-35   M90-35	M48-35   M70-35   M90-35	M48-35   M70-35   M90-35	Rail 2Plus + S47
Ossature	3 cm		13 cm		13 cm		15 cm
Descente mini	selon tige filetée		selon tige filetée		selon tige filetée		selon tige filetée
Descente maxi	selon tige filetée		selon tige filetée		selon tige filetée		selon tige filetée

(\*) vérifier auprès du fournisseur que la cheville choisie bénéficie d'un agrément technique européen qualifiant son emploi pour les charges données

SOUS PLANCHER POUTRELLE HOURDIS	Suspente hourdis		Griffe hourdis + P11 ou P21 ou P31			Cheville à expansion + tige filetée ø 6 mm + pivot
	P11	P21	P11	P21	P31	S47 ou S55
Ossature	S47 ou S55		S47 ou S55			S47 ou S55
Descente mini	5 cm		5 cm	5 cm	5 cm	3 cm
Descente maxi	7 cm		10 cm	20 cm	30 cm	selon tige filetée



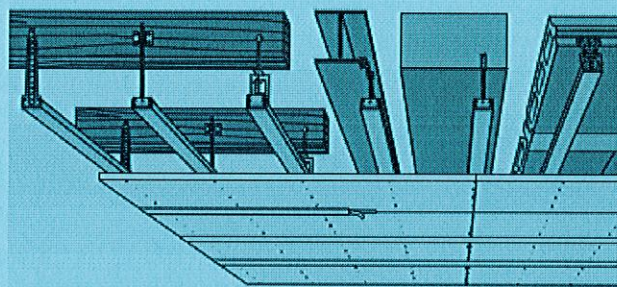
## PLAFONDS

# PRÉGYMÉTAL™

## Mise en œuvre

Pour vos plafonds en 4BA™  
**SIGNA™ déco**

Caractéristiques techniques pages 194 à 207



PRINCIPES DE POSE **1 A 6**

POINTS SINGULIERS **7 A 10**

PREGYMETAL 2PLUS **11**

ACCROCHAGES & FIXATIONS **12**

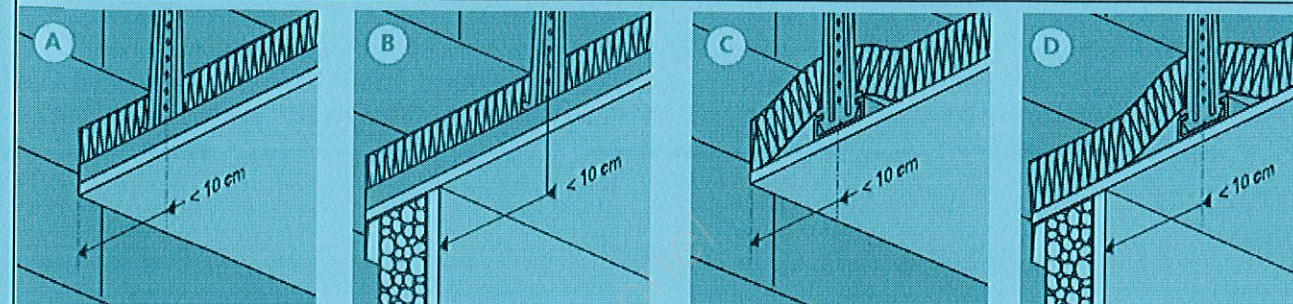
NOTA : Pour les plafonds résistants au feu effectuez le montage conformément au PV en référence de la performance demandée

### 1 TRAÇAGE

- Tracez un premier repère à 1 mètre du sol. Compte tenu que le sol n'est pas toujours plan, ce premier repère servira de base pour tracer le niveau final à la hauteur sous plafond souhaitée.
- Tracez ensuite le niveau de l'ossature et repérez le niveau des suspentes

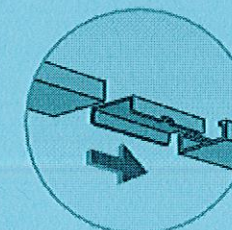
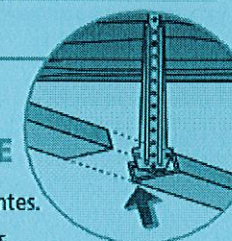
### 2 POSE DES SUSPENTES

- Positionnez les 4 suspentes d'angles en respectant une distance maximale de 10 cm par rapport aux parois verticales périphériques. Cette distance s'applique dans les cas où l'ossature est :
  - perpendiculaire à la paroi verticale (A et B).
  - parallèle à la paroi verticale (C et D).
- Positionnez les suspentes intermédiaires à l'aide du cordeau.
- Fixez les suspentes à l'aide de 2 vis.



### 3 MISE EN PLACE DE L'OSSATURE METALLIQUE

- Clipsez les ossatures S47 sur les suspentes.
- Effectuez la jonction entre 2 ossatures à l'aide d'une éclisse S47.
- Prenez soin de décaler d'au moins 1,20 m les raccords d'une ossature à l'autre.



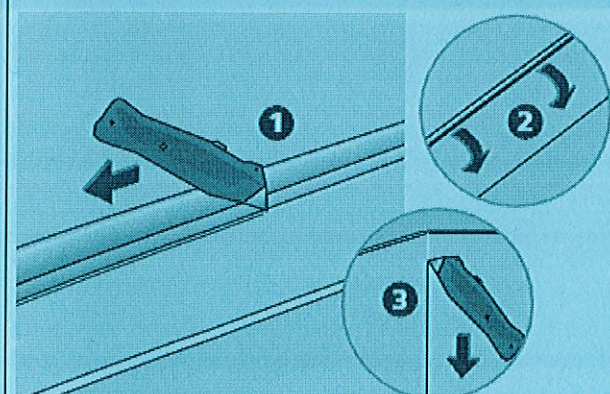
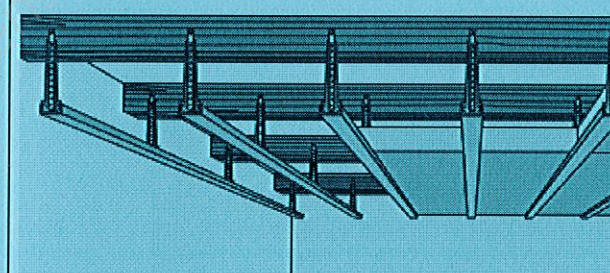
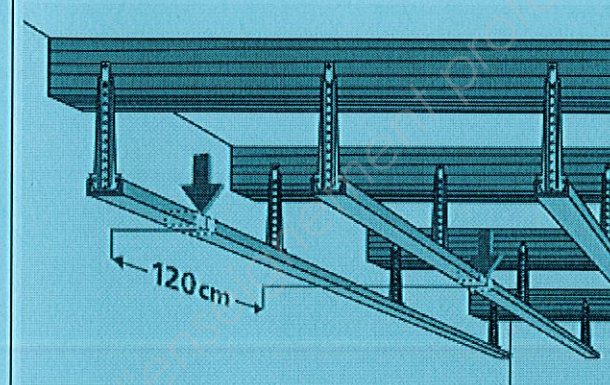
### 4 ISOLATION

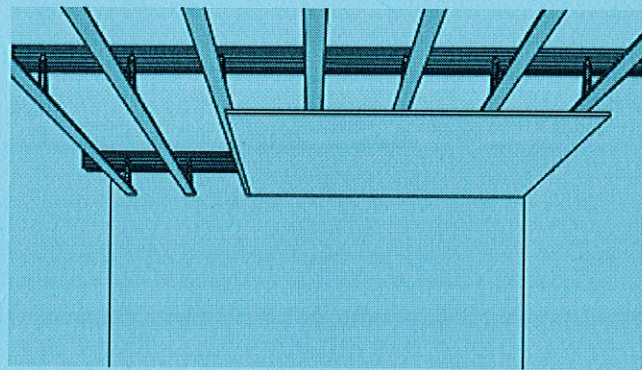
- Si un isolant est prévu, disposez-le sur les ossatures avant la fixation des plaques de plâtre.
- Le pare-vapeur de l'isolant doit être positionné côté chaud, dans ce cas côté plaque.

### 5 DECOUPE DES PLAQUES DE PLÂTRE PRÉGYM™

- 1 entaillez le carton crème à l'aide d'un couteau rétractable guidé par une règle métallique,
- 2 brisez la plaque d'un coup sec,
- 3 tranchez le carton de l'autre face.

Façonnage de la plaque de plâtre : plus de détails page 17.

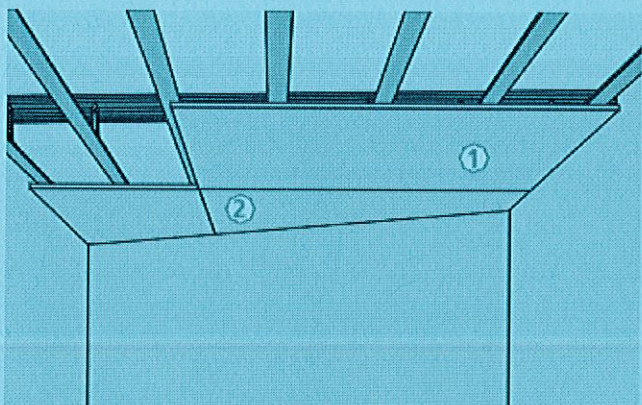




## 6 POSE DES PLAQUES DE PLATRE PRÉGY

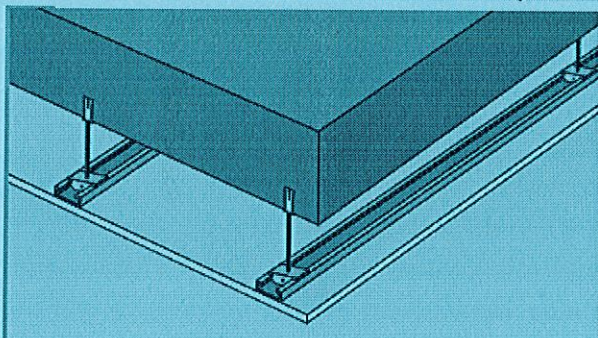
Si les parois verticales sont perpendiculaires

- Posez la première plaque dans un angle.
- Vissez les plaques à entraxe 30 cm avec des vis TF 212.
- Posez les autres plaques à joints alignés (facilité de traitement des joints).



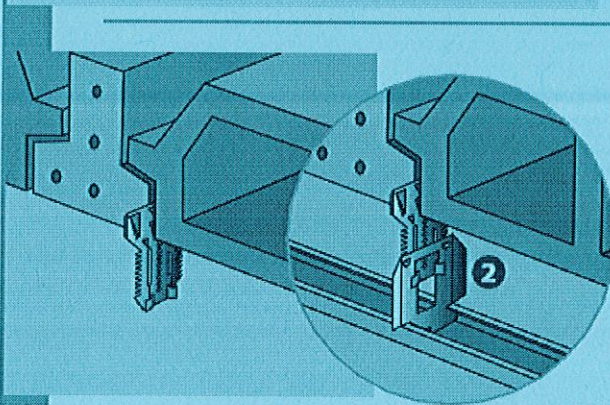
Si les parois verticales ne sont pas perpendiculaires

- Fixez l'ossature parallèlement à l'une des parois verticales et commencez par la plaque ①, la plaque ② étant posée après découpe du biais.
- Pour une meilleure planéité du plafond mettez en œuvre des plaques SIGNA.



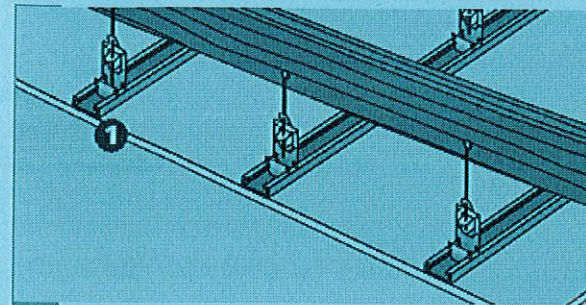
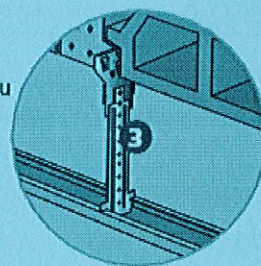
## 7 PLAFOND SOUS DALLE BETON

- Utilisez exclusivement des chevilles bénéficiant d'un agrément technique européen



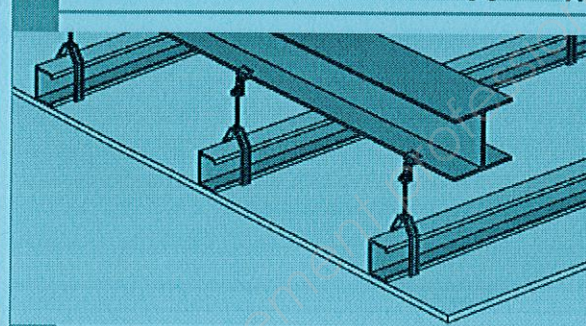
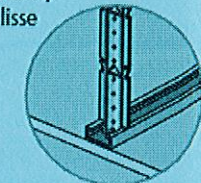
## 8 PLAFOND SOUS PLANCHER HOURDIS

- Enfoncez au marteau une griffe hourdis ① entre l'entrevous et la poutelle (griffes coté entrevous).
- Utilisez ensuite une suspente hourdis ② ou une suspente (P11 à P31) ③ vissée (2 vis) selon le plénum désiré.



## 9 PLAFOND A DESCENTE VARIABLE

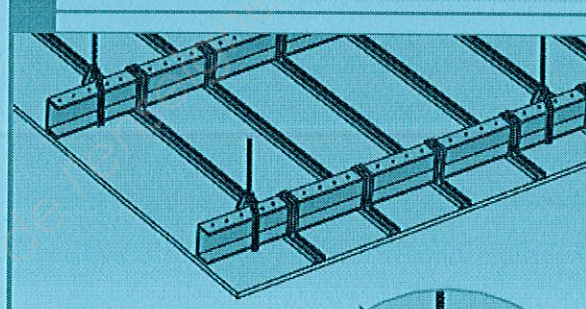
- Sur toute structure vous pouvez utiliser les suspentes PR Ressort :
  - fixez sur votre structure une tige lisse à œillet,
  - pincez la suspente PR Ressort sur la tige lisse à la hauteur désirée.
- Sur structure bois, vous pouvez également utiliser les suspentes P61 fractionnées à la descente désirée.



## 10 PLAFOND GRANDE PORTEE

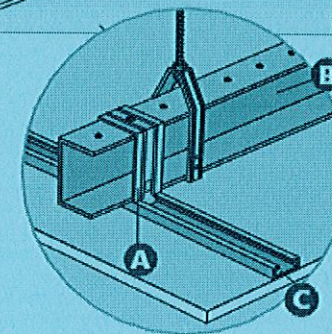
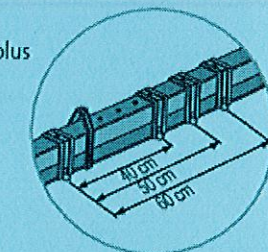
Montants sur chant

- Fixez une tige filetée Ø 6 mm au support et préglez 2 écrous.
- Accrochez les suspentes SC sur les montants, puis fixez l'ensemble.



## 11 PLAFOND GRANDE PORTÉE AVEC OSSATURE PRIMAIRE : PRÉGYMÉTAL 2PLUS

- Montez les attaches 2plus A sur le rail 2plus B à l'entraxe de 30, 40 ou 60
- Positionnez les rails 2plus B de façon identique aux montants sur chant
- Clipsez les fourrures C sur les attaches 2plus A

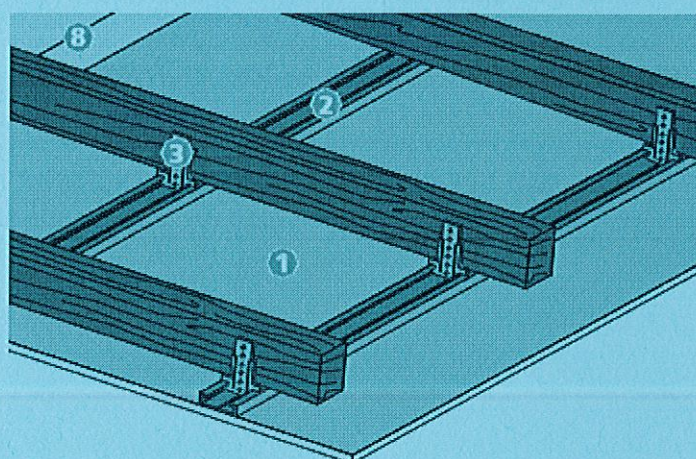
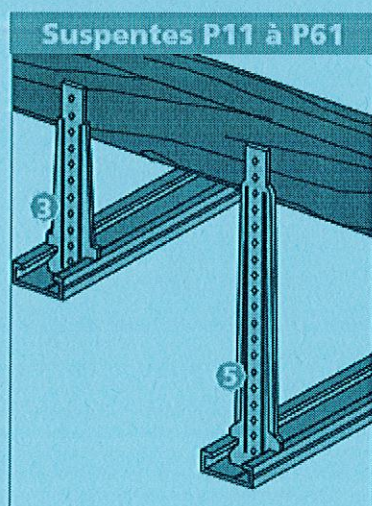
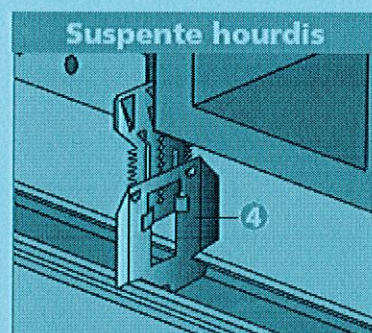


## PLAFONDS PLANS

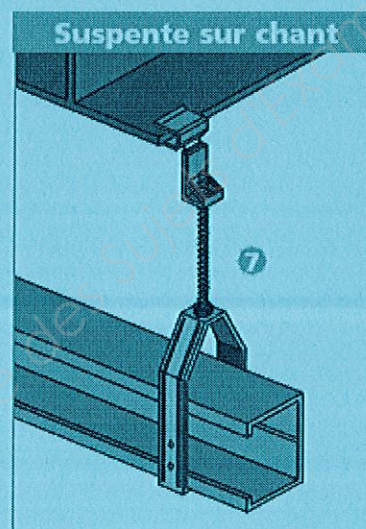
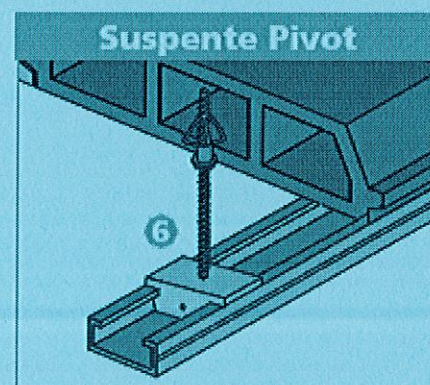
# PRÉGYMÉTAL™

### Quantitatif

Caractéristiques techniques page 194





- 1 Plaque PRÉGY™ ou SIGNA™ DÉCO
- 2 Ossature métallique PRÉGYMÉTAL
- 3 Suspenste P21
- 4 Suspenste hourdis
- 5 Suspenste P31
- 6 Suspenste pivot
- 7 Suspenste sur chant
- 8 Isolant



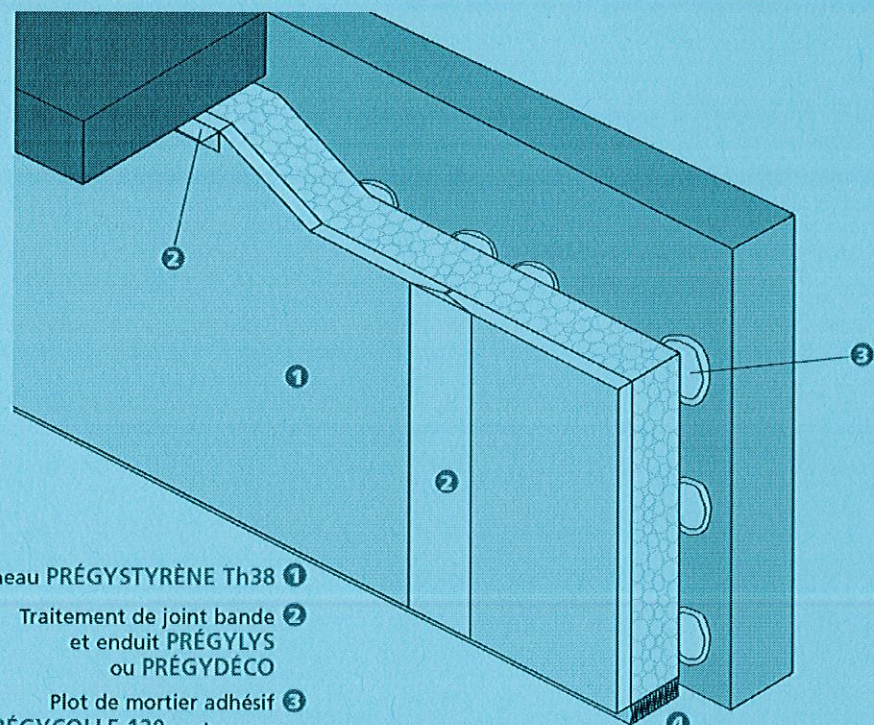
## QUANTITATIF MOYEN AU m<sup>2</sup> DE PLAFOND

Etabli sur la base d'un plafond avec un seul parement. Coefficient de perte 5%.

PRODUITS	QUANTITES	
	FOURRURE 	MONTANT SIMPLE 
Plaque PRÉGY™ ou SIGNA™ déco	1,05 m <sup>2</sup>	1,05 m <sup>2</sup>
Fourrure PRÉGYMÉTAL S47, S55 (χ = 60 cm)	2,00 m	-
Eclisse PRÉGYMÉTAL S47, S55	0,30 u	-
Montant PRÉGYMÉTAL (χ = 60 cm)	-	2,00 m
Suspenste	1,20 m	1,80 u
Type à définir selon :		
• support,	Distance	
• ossature,	entre 2	
• hauteur du plénum.	suspenstes	
	1,50 m	-
	2,10 m	-
	2,80 m	-
	3,25 m	-
Vis PRÉGY™ TF 212x25 (BA13)	12 u	12 u
Vis PRÉGY™ TF 212x35 (BA15-BA18)	-	6 u
Vis PRÉGY™ RT 421x9,5	-	6 u
Enduit pour joint PRÉGY™ ou PRÉGYDÉCO	0,45 kg	0,45 kg
Bande pour joints PRÉGY™	1,6 m	1,6 m
Isolant	1,05 m <sup>2</sup>	1,05 m <sup>2</sup>

## DOUBLAGES THERMIQUES

# PRÉGYSTYRÈNE™ Th38



- 1 Panneau PRÉGYSTYRÈNE Th38
- 2 Traitement de joint bande et enduit PRÉGYLIS ou PRÉGYDÉCO
- 3 Plot de mortier adhésif PRÉGYCOLLE 120 ou tasseau
- 4 Calfeutrement

### APPLICATIONS COURANTES

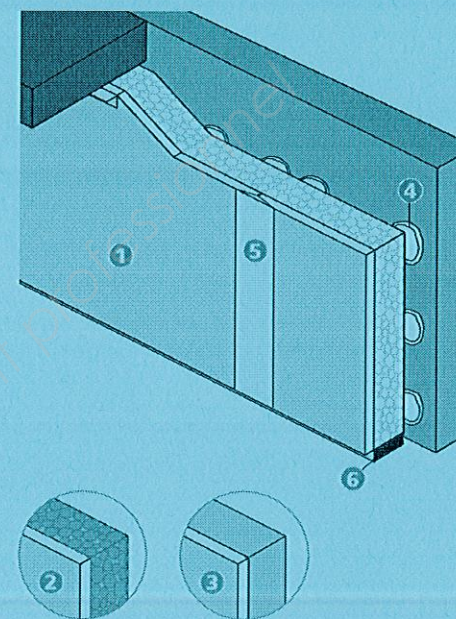
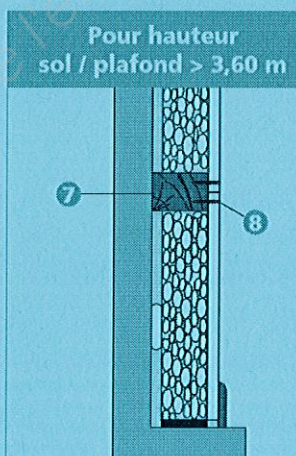
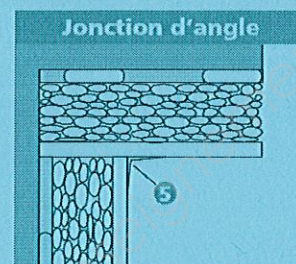
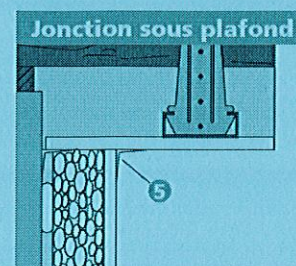
- Isolation thermique de parois verticales (neuves ou anciennes) pour toutes familles d'habitation et tout type d'ERP, sauf établissements de type P (dancing, boîte de nuit, salle de jeux...).
- Isolation thermique de locaux scolaires avec parement haute dureté : PRÉGYDUR BA13.
- Habillage de pieds droits (hauteur ≤ 1,20 m).
- Habillage de rampants en combles.
- Nouvelle Réglementation Acoustique des Logements. En fonction de la nature et de l'épaisseur des parois du gros-œuvre, il pourra être nécessaire de remplacer localement ces complexes thermiques par le PRÉGYMAX 32 en raison des performances acoustiques de ce dernier.
- Avec parement PRÉGYDRO sur toutes les parois en pièces humides :
  - Privatives EB+p (SdB, douche, cellier non chauffé, ...).
  - Collectives EB+c (douche individuelle à usage collectif, sanitaire collectif d'ERP, cuisine et laverie collective...) avec sous-couche PRÉGYTANCHE.

### INTERETS SPECIFIQUES

- Grande simplicité de pose et grande productivité.
- Isolation sans pont thermique intégré.
- Solution particulièrement économique.

## PRÉGY™

### Quantitatif



- PRÉGYSTYRÈNE Th38
- PRÉGYMAX 32
- PRÉGYRÉTHANE

- 1 Panneau PRÉGYSTYRÈNE Th38
- 2 Panneau PRÉGYMAX 32
- 3 Panneau PRÉGYRÉTHANE
- 4 Plots de mortier adhésif PRÉGYCOLLE 120
- 5 Traitement de joint bande et enduit PRÉGYLIS ou PRÉGYDÉCO
- 6 Calfeutrement
- 7 Tasseau bois
- 8 Vis PRÉGY™ TF 212

### QUANTITATIF MOYEN AU m<sup>2</sup> DE DOUBLAGE

Établi sur la base d'une hauteur sous plafond de 2,50 m, vides non déduits.  
Coefficient de perte 5%.

PRODUITS	QUANTITÉS		
	COLLAGE DIRECT PRÉGYSTYRÈNE Th38 PRÉGYMAX 32 PRÉGYRÉTHANE	VISSAGE SUR TASSEAUX	
		Pose parallèle entraxe 40 cm	Pose perpendiculaire entraxe 50 cm
Panneau isolant	1,05 m <sup>2</sup>	1,05 m <sup>2</sup>	1,05 m <sup>2</sup>
Enduit pour joint PRÉGYLIS ou PRÉGYDÉCO	0,45 kg	0,45 kg	0,45 kg
Bande pour joint PRÉGY	1,50 m	1,50 m	1,50 m
PRÉGYCOLLE 120	1,80 kg 10 plots/m <sup>2</sup>	0,10 kg	0,10 kg
Vis TF212 (2)	-	13 u	10 u
Tasseaux (larg. 50 mm) ou fourrure PRÉGY	-	2,50 m	2,40 m

#### Ne pas oublier :

- En local humide, plaques PRÉGYDRO et traitement en pied.
- Bande ou cornière renfort d'angle pour les angles saillants.
- Renforts pour charges lourdes.
- Fixation des tasseaux.

(2) Longueur des vis = épaisseur du complexe + 20 mm (métal) ou + 30 mm (bois).

## DOUBLAGES ISOLANTS

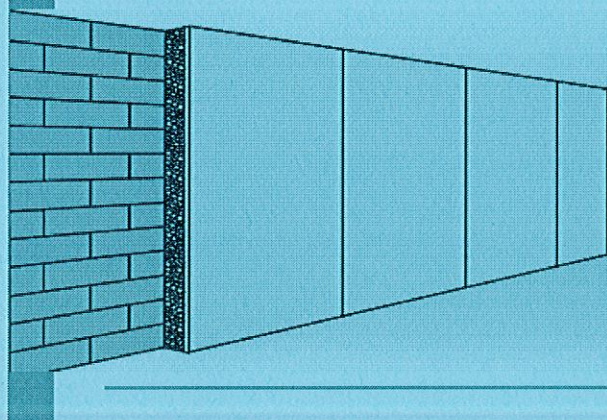
# PRÉGY™

## Mise en œuvre



- PRÉGYSTYRÈNE Th38
- PRÉGYMAX 32
- PRÉGYRÉTHANE

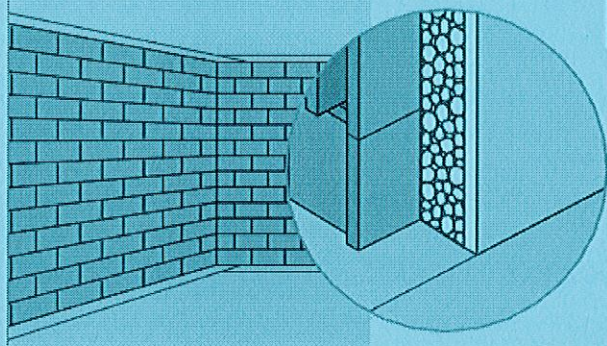
Caractéristiques techniques pages 160 à 164



PRINCIPES DE POSE	1 A 5
POINTS SINGULIERS	6 A 10
ACCROCHAGES & FIXATIONS	11
PIECES HUMIDES	12

### 1 TRAÇAGE

- Tracez au sol l'emplacement final du doublage en tenant compte de l'épaisseur des plots de PRÉGYCOLLE 120 (1 cm environ)



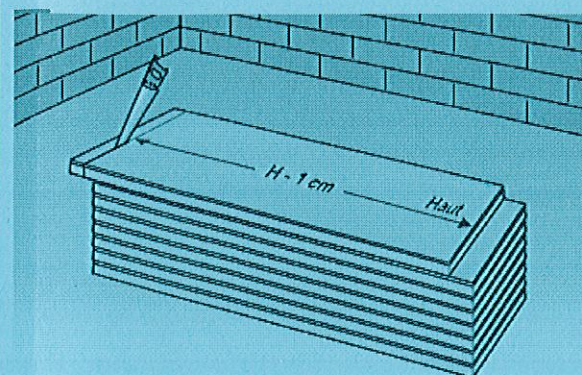
### 2 PREPARATION DE LA PRÉGYCOLLE 120

- Saupoudrez le mortier-colle dans l'eau (quantités selon notice au dos du sac)
- Malaxez jusqu'à ce que la pâte soit consistante et homogène.
- Utilisation 1 heure environ, ne plus utiliser dès le début du durcissement.



### 3 DECOUPE DES PANNEAUX

- Découpez les plaques à la hauteur sol / plafond, diminuée de 10 mm, avec une scie égoïne ou électrique.



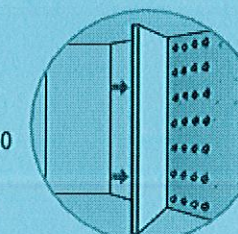
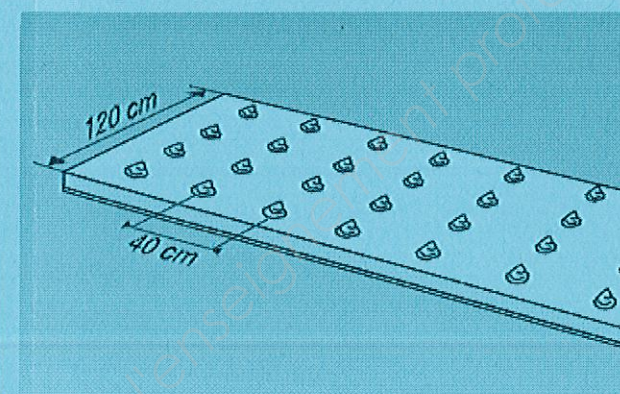
Selon le DTU 25-42, lorsque les complexes présentent avant pose une déformation "il est possible de trancher l'isolant longitudinalement et transversalement jusqu'à 5 mm environ du carton (ou du pare-vapeur) tous les 40 cm environ".

### 4 ENCOLLAGE DES PANNEAUX

- Encollez les panneaux par plots côté isolant (10 plots de Ø 10 cm / m²).

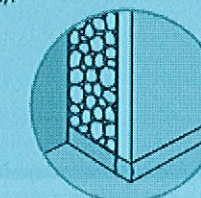
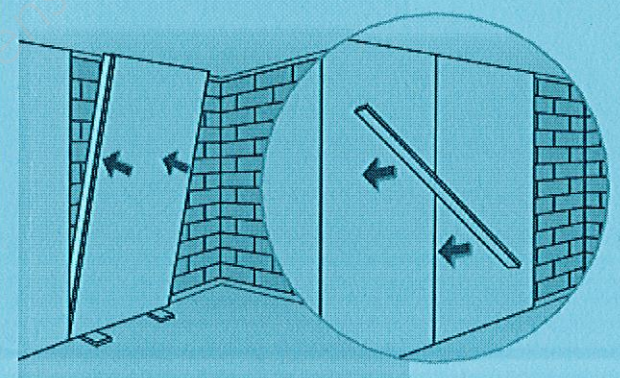
#### Murs anciens

- Encollez le support après avoir nettoyé l'emplacement des plots et vous être assuré au préalable de l'adhérence du PRÉGYCOLLE 120 sur le support.



### 5 MISE EN PLACE DES PANNEAUX

- Placez 2 cales en plaque de 1 cm et positionner le panneau verticalement buté au plafond.
- Appliquez le panneau fortement sur le mur jusqu'à ce que celui-ci affleure les tracés (sol et plafond).
- Bourrez l'espace entre le complexe et la dalle (PSE, laine minérale).



### 6 JONCTION AVEC LE PLAFOND PRÉGYMÉTAL

- Assurez l'étanchéité de la lame d'air à l'arrière du doublage par une des 2 solutions :
  - traitement de la jonction plafond/mur par bande et enduit. **A**
  - Encollage continu en partie haute des panneaux en remplacement des plots de Prégycolle 120. **B**

